



SPR sensor

Single Group, PIR sensor, Relay based

User manual



English

Function, technical data and detection area

- GlamoX SPR Sensor is a PIR sensor with relay based ON/OFF switch for a single group of luminaires. See figure A.
- Max load = 4 luminaires. Max 2 masters in one system. See also figure 3.
- Detection angle = 62°. See also figure 1.

Mounting and connection

- We recommend placing the PIR sensor where it can detect persons as soon as they enter the room. The number of sensors depends on the size of the room and type of activity.
- The connection is based on standard unswitched mains and then switched mains to the slaves. See also figure 3.

Settings

- The settings for the time delay on the PIR is described on the back of the sensor head. See also figure 2.
- You can choose between 5 (I) or 15 (II) minutes. Factory setting = 15 minutes
- When you are changing the time delay, the sensor will go in test mode for 5 minutes. Time delay during test-mode = 5 sec.

Svenska

Funktion, teknisk data och detekteringsområde

- GlamoX SPR Sensor är en PIR-sensor med reläbaserad ON/OFF-brytare för en enda armaturgrupp. Se figur A.
- Max belastning = 4 armaturer. Max 2 master i ett system. Se även figur 3.
- Detektionsvinkel = 62°. Se även figur 1.

Montering och inkoppling

- Vi rekommenderar att du placerar PIR-sensorn där den kan upptäcka personer så fort de kommer in i rummet. Antalet sensorer beror på rummets storlek och typ av aktivitet.
- Inkoppling är baserad på obruten nätspänning och därefter styrd matning till slavarna. Se även figur 3.

Inställningar

- Inställningarna för tidsfördröjningen på PIR beskrivs på baksidan av sensorhuvudet. Se även figur 2.
- Du kan välja mellan 5 (I) eller 15 (II) minuter. Fabriksinställning = 15 minuter
- När du ändrar tidsfördröjningen går sensorn i testläge i 5 minuter. Tidsfördröjning under testläget = 5 sek.

Norsk

Funksjon, tekniske data og deteksjonsområde

- GlamoX SPR Sensor er en PIR-sensor med relestyring for inn- og utkopling av en gruppe armaturer. Se figur A.
- Maks last = 4 armaturer. Maks 2 master kan koples i samme system. Se figur 3.
- Deteksjonsområdet for sensoren er 62°. Se også figur 1.

Montering og tilkopling

- Vi anbefaler at PIR-sensoren plasseres slik at den fanger opp bevegelse så snart noen kommer inn rommet. Antall sensorer bestemmes ut fra rommets størrelse og type aktivitet.
- Tilkopling baserer seg på standard nulleleder + ubrutt fase inn og nulleleder + brutt fase ut til slavene. Se også figur 3.

Innstillinger

- Innstilling av tidsforsinkelse finner du på baksiden av sensorhodet. Se figur 2.
- Du kan velge mellom 5 (I) eller 15 (II) minutter. Fabriksinnstilling = 15 minutter
- Når du endrer valg av tidsforsinkelsen vil sensoren gå i testmodus i 5 minutter. Tidsforsinkelse i testmodus = 5 sekunder.

Deutsch

Funktionsbeschreibung, technische Daten und Erfassungsbereich

- Der GlamoX SPR Sensor ist ein offener aktiver PIR-Sensor, der auf Infrarot Technologie Basis arbeitet. Änderungen in der Wärme werden als Präsenz interpretiert.
- Die Steuerung basiert auf ein Relais welches eine einzelne Gruppe von Leuchten schaltet. Siehe Abbildung A
- Maximal 4 Leuchten im Slave-Betrieb. Es können max. 2 Masterleuchten im System konfiguriert werden. Siehe auch Abbildung 3.
- Der Erfassungsbereich: kreisförmig 62°. Siehe auch Abb. 1

Montage und Anschluss

- Wir empfehlen, den Sensor so aufzustellen, dass er Personen erkennen kann, sobald sie den Raum betreten. Die Anzahl der Sensoren hängt von der Größe des Raumes und der Art der Aktivität ab.
- Der Anschluss zwischen den Leuchten setzt eine 3-Adrige Installationsleitung voraus. Siehe auch Abbildung 3.

Einstellungen

- Die folgenden Einstellungen können an der Rückseite des Sensorkopf vorgenommen werden. Siehe Abb. 2.
- Verzögerungszeit: 5 (I) oder 15 (II) Minuten. Werkseinstellung = 15 Min.
- Bei Änderung der Zeit geht die Leuchte zur besseren Einrichtung für 5 Minuten in den 5 Sekunden Testmodus.

Suomi

Toimintokuvaus, tekniset tiedot ja havaintoalue

- Glamox SPR Sensor on reletoinen ON/OFF-ohjain PIR-sensorilla yhdelle valaisinryhmälle. Katso Kuva A.
- Suurin sallittu kuorma = 4 valaisinta. Enintään 2 master-valaisinta/ryhmä. Katso Kuva 3.
- Havaintoalue = 62°. Katso myös Kuva 1.

Asetus ja kytkentä

- On suositeltavaa asentaa tunnistin sellaiseen kohtaan, josta se havaitsee huoneeseen tulevan ihmisen heti kun hän astuu huoneeseen. Sensorien määrä riippuu huoneen koosta sekä käyttötarkoituksesta.
- Kytkenä: jatkuva vaihe master-valaisimelle, joka katkoo orja-valaisimien syöttöjännitettä. Katso Kuva 3.

Asetukset

- Tunnistimen viive-ajan asetteluun ohjeet tunnistimen takakannessa. Katso Kuva 2.
- Valittavana 5 (I) tai 15 (II) minuuttia. Tehdasasetus = 15 minuuttia
- Vaihdettaessa viiveaikaa, sensori menee automaattisesti testaustilaa 5min ajaksi. Viiveaika testitilassa = 5 s.

Nederlands

Functie, technische gegevens en detectiegebied

- Glamox SPR-sensor is een PIR-sensor met op relais gebaseerde AAN / UIT-schakelaar voor een enkele groep armaturen. Zie figuur A.
- Max belasting = 4 armaturen. Max. 2 masters in één systeem. Zie ook figuur 3.
- Detectiehoek = 62°. Zie ook figuur 1.

Montage en aansluiting

- Wij adviseren de sensor te plaatsen op een locatie, waar deze personen kan detecteren zodra ze de kamer binnenkomen. Het aantal sensoren hangt af van de grootte van de kamer en het soort activiteit.
- De aansluiting is gebaseerd op een ongeschakelde voedingsspanning en vervolgens op een geschakelde voedingsspanning naar de slaves. Zie ook figuur 3.

Instellingen

- De instellingen voor de vertraging op de PIR worden beschreven op de achterzijde van de sensor. Zie ook figuur 2.
- U kunt kiezen tussen 5 (I) of 15 (II) minuten. Fabriekinstelling = 15 minuten
- Als u de nalooptijd wijzigt, staat de sensor gedurende 5 minuten in testmodus. Nalooptijd tijdens testmodus = 5 sec.

Eesti

Töötamise kirjeldus, tehnilised andmed ja tuvastuspiirkond

- Glamoxi SPR andur on PIR-andur releepõhise sisse/väljalülitamise lülitiga valgustite ühe rühma jaoks. Vt joonist A.
- Max koormus = 4 valgustit. Maksimalaalselt 2 põhiseadet ühes süsteemis. Vt ka joonist 3.
- Tuvastusnurk = 62°. Vt ka joonist 1.

Paigaldamine ja ühendamine

- Soovitame paigaldada PIR-anduri sellisesse kohta, kus see siseneb ruumi. Andurite arv sõltub ruumi suuruselt ja tegevuse tüübist.
- Ühendus põhineb standardsetel mittelülitataval ahelal ja lülitatavatel ahelatel alamseadmete juurde. Vt ka joonist 3.

Seadistused

- PIR-anduri viiteaja seadistusi on kirjeldatud anduripea tagaküljel. Vt ka joonist 2.
- Saate valida vahemikus 5 (I) kuni 15 (II) minutit. Tehaseseadistus = 15 minutit
- Viiteaja muutmisel lülitub andur 5 minutiks katserežiimi. Viiteaeg katserežiimis = 5 s

Dansk

Funktion, tekniske data og detektionsområde

- Glamox SPR Sensor er en PIR-sensor med relæstyring for ind- og udkobling af en gruppe armaturer. Se figur A.
- Maks belastning = 4 armaturer. Maks 2 masterer kan kobles i samme system. Se også figur 3.
- Detektionsområdet for sensoren er 62°. Se også figur 1.

Montering og tilkobling

- Vi anbefaler at PIR-sensoren placeres, så den opfanger bevægelse så snart nogen kommer ind i lokalet. Antal sensorer bestemmes ud fra lokalets størrelse og type aktivitet.
- Tilkobling baseres på standard nulleder + ubrudt fase ind og nulleder + brudt fase ud til slaver. Se også figur 3.

Indstillinger

- Indstilling af tidsforsinkelse finder du på bagsiden af sensorhovedet. Se figur 2.
- Du kan vælge mellem 5 (I) eller 15 (II) minutter. Fabriksindstilling = 15 minutter
- Når du ændrer valg af tidsforsinkelsen, vil sensoren gå i testmodus i 5 minutter. Tidsforsinkelse i testmodus = 5 sekunder.

Fig. A

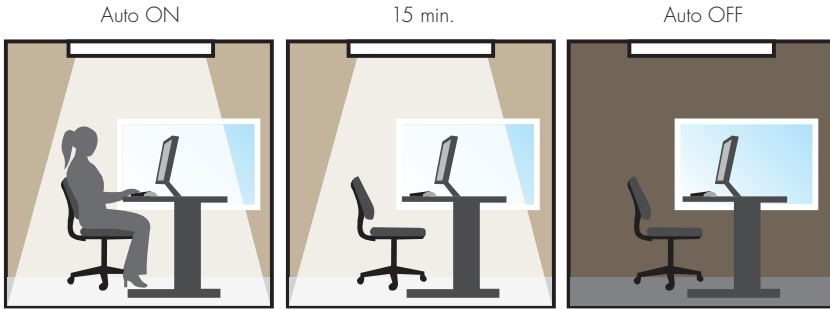
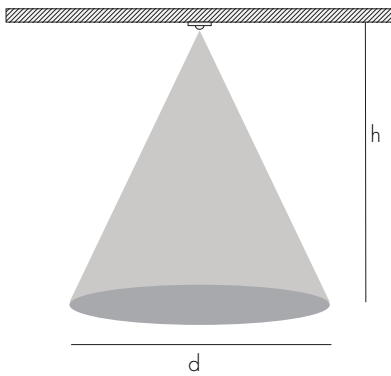


Fig. 1



H (m)	3	2,4	1,8	1
D (m)	3,6	2,9	2,2	1,2

Fig. 2

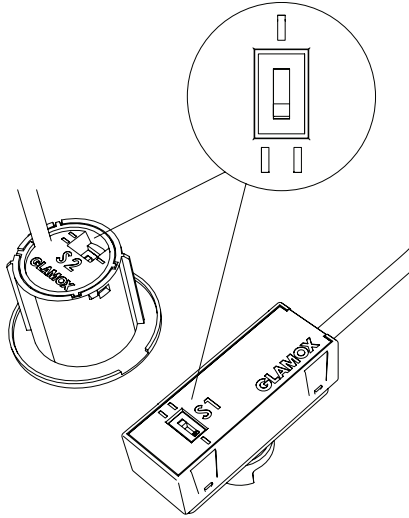
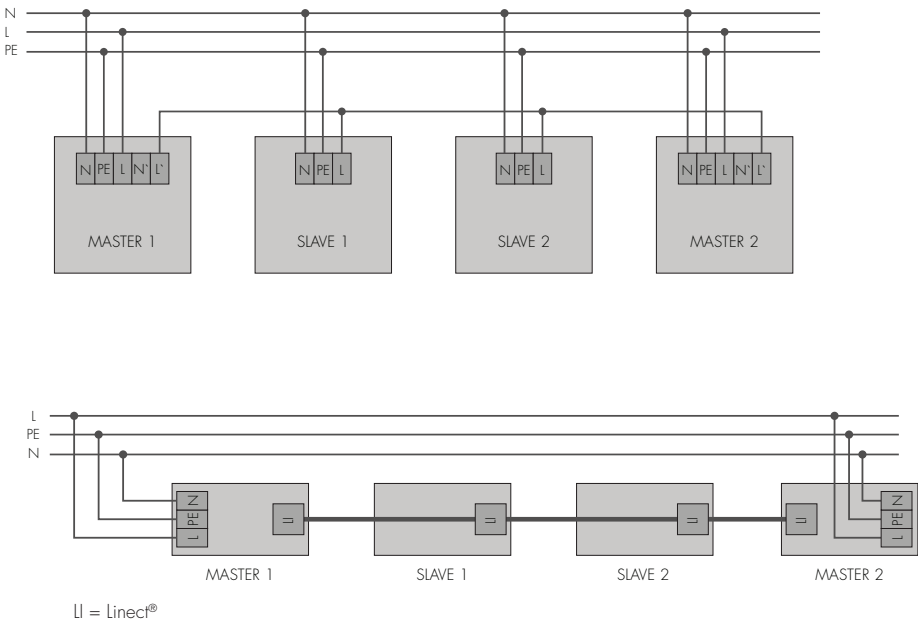


Fig. 3





© Glamox October 2019 Item no: 72597272

Please visit our web site for contact information
www.glamox.com



Please refer to our website
for information about
our 5-year warranty.