

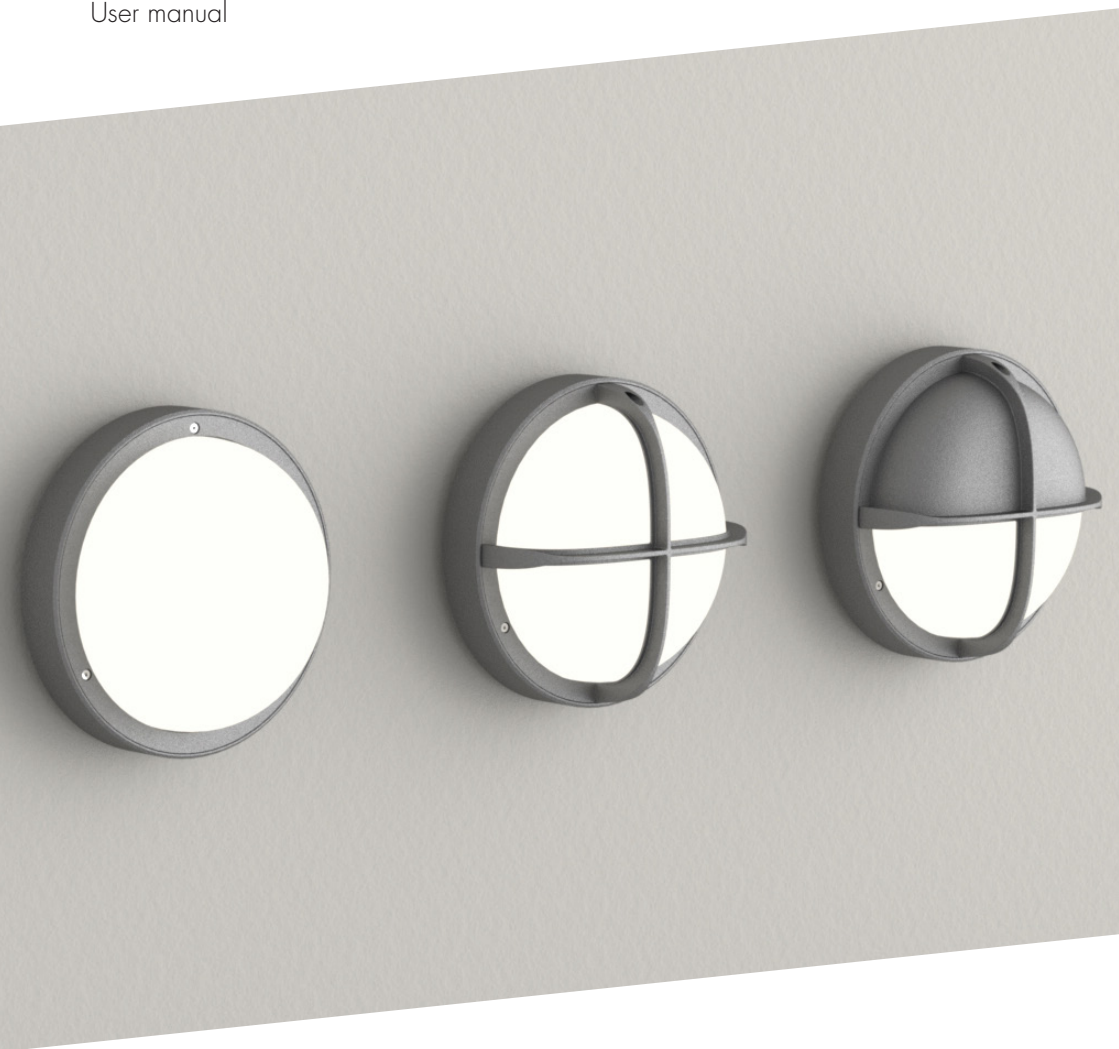


SMA / SMM / STA sensor

Single Group, Microwave sensor, Stand Alone function / Corridor Master function

Single Group, Twilight detection, Stand Alone function

User manual



English

None of these sensors have any parameter settings

STA-SEN-type twilight sensor. On/off depending on available daylight. Microwave Twilight sensor type SMA-SEN. Presence detection with 5 minutes hold time and on/off depending on daylight.

SMM-SEN-type microwave twilight sensor with corridor function 100% light during presence, 10% light after 10 minutes of absence, switches off after 10 minutes. On/off depending on available daylight. Master-slave configured for up to 11 luminaires in total and up to 5 masters. One master-slave system can cover a maximum corridor length of approximately 35 metres.

Norsk

Ingen av disse sensorene har noen parameterinnstillinger

Twilight sensor type STA-SEN. PÅ/AV bryter avhengig av dagslys. Mikrobølge twilight-sensor type SMA-SEN. Tilstedeværelses deteksjon med 5 minutter holde tid og PÅ/AV avhengig av dagslys.

Mikrobølge twilight-sensor med korridorfunksjon type SMM-SEN. 100 % lys ved tilstedeværelse, 10 % etter 10 minutters fravær og av etter 10 minutter. PÅ/AV avhengig av dagslys. Master-slave funksjon. Maks belastning opp til 11 armaturer hvorav 5 kan være mastere. Et master-slavesystem kan dekke en korridor på ca 35 meter.

Svenska

Ingen av dessa sensorer har några parameterinställningar

Twilight sensor typ STA-SEN. På / av beroende på dagsljus. Mikrovågs Twilight sensor typ SMA-SEN. Närvaro detektering med 5 minuters fördröjning och på / av beroende på dagsljus. Mikrovågs Twilight sensor med korridorfunksjon typ SMM-SEN. 100% ljus vid närvaro, 10% efter 10 minuters frånvaro och stängs av efter 10 minuters frånvaro. På / av beroende på dagsljus. Master-slave konfigurerad för upp till totalt 11 armaturer och upp till 5 master. Ett master-slavesystem kan täcka en maximal korridorlängd på ca 35 meter.

Deutsch

Keiner dieser Sensoren hat Parametereinstellungen

Dämmerungssensor Typ STA-SEN. Schaltet je nach Tageslicht EIN/ AUS. Ultraschall-Dämmerungssensor Typ SMA-SEN. Anwesenheitserkennung mit 5 Minuten Haltezeit und EIN/ AUS je nach Tageslicht.

Ultraschall-Dämmerungssensor mit Korridorfunktion Typ SMM-SEN. 100% Licht während der Anwesenheit, 10% während der Abwesenheit und nach 10 Minuten der Abwesenheit. Je nach Tageslicht EIN/ AUS. Master-Slave konfiguriert für bis zu 11 Leuchten und bis zu 5 Master. Ein Master-Slave-System kann eine maximale Korridorlänge von ca. 35 Meter abdecken

Suomi

Yhdelläkään näistä antureista ei ole parametriasetuksia

Hämäräkytkin STA-SEN. On/off riippuen päivänvalon määrästä. Mikroaaltoliiketunnistin hämäräkytkimellä SMA-SEN. Läsäolotunnistus 5 minuutin viiveajalla ja on/off riippuen päivänvalon määrästä.

Mikroaaltoliiketunnistin hämäräkytkimellä ja käytätoiminnalla SMM-SEN. 100% valotaso liiketunnistuksen aikana, 10% poissaolovalotaso kun viimeisimmästä liiketunnistuksesta on kulunut 10min ja sammutus 10min viiveellä. On/off riippuen päivänvalon määrästä. Järjestelmässä voi olla 11 valaisinta, joista enintään 5kpl master-valaisimia (tunnistimella varustettuja). Yhdellä järjestelmällä voidaan kattaa noin 35m mittainen käytävä.

Eesti

Ühelgi neist anduritest pole parameetreid seadeid

STA-SEN hämaralüliti. Lülitab sisse / välja vastavalt päevavalgusele.

SMA-SEN hämaralüliti koos mikrolaine liikumisanduriga. Liikumise tuvastamisel lülitab valgusti sisse 5-ks minutiks sõltuvalt päevavalgusele. SMM-SEN hämaralüliti koos mikrolaine liikumisanduriga ja koridori funktsiooniga. Kohaloku tuvastamisel 100% valgust, puudumisel 10% ja pärast 10-minutilist ooteaega valgus välja. Valgustuse sisse / välja lülitamine sõltuvalt päevavalgusest. Konfigureeritud juhtimaks kuni 11 valgustit koos kuni 5 teise juhtiva valgustiga. Üks juhtiva-juhitavate anduritega süsteem katab koridori pikkusega kuni 35m.

Nederlands

Geen van deze sensoren heeft parameterinstellingen

Schemerschakelaar type STA-SEN: Aan/uit schakeling afhankelijk van daglicht. Ultrasonisch Schemerschakelaar type SMA-SEN: Aanwezigheidsdetectie met 5 minuten nalooptijd en aan/uit schakeling afhankelijk van daglicht. Ultrasonisch Schemerschakelaar met corridor functie type SMM-SEN: 100% ingeschakeld gedurende aanwezigheid, naar 10% terug gedimd bij afwezigheid en na 10 minuten nalooptijd uitgeschakeld. Aan/uit schakeling afhankelijk van daglicht. Master-slave configuratie voor 11 armaturen, maximaal 5 masters. Een master-slave systeem heeft een maximaal gangbereik van circa 35 meter.

Dansk

Ingen af disse sensorer har nogen parameterindstillinger

Skumringsrelæ type STA-SEN. Tænd/sluk afhængig af dagslyset. Ultrasonisk skumringsrelæ type SMA-SEN. Tilstedeværelsessensor med 5 min. forsinkelse og tænd/sluk afhængig af dagslyset. Ultrasonisk skumringsrelæ med korridorfunktion type SMM-SEN. 100% lys ved tilstedeværelse, 10% lys efter 10 min fravær og sluk efter 10 min. Tænd/sluk afhængig af dagslys. Master-slave konfigureret for op til 11 armaturer og op til 5 mastere. Master-slave systemet kan dække en maks. korridorlængde på 35 m.

Polski

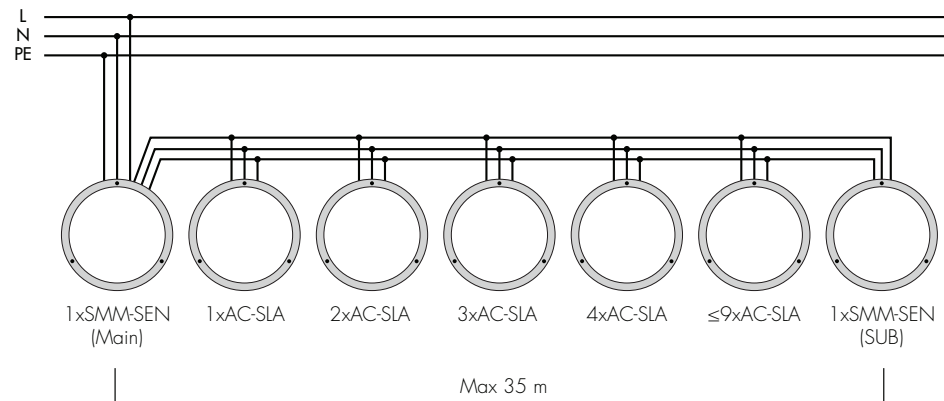
Żaden z tych czujników nie ma żadnych ustawień parametrów

Czujnik zmierzchu typu STA-SEN. Włączenie / wyłączenie w zależności od światła dziennego. Mikrofalowy czujnik zmierzchu typu SMA-SEN. Wykrywanie obecności z 5-minutowym czasem wstrzymania i włączaniem/ wyłączeniem w zależności od światła dziennego. Mikrofalowy czujnik zmierzchu z funkcją korytarzową typu SMM-SEN. 100% światła podczas obecności, 10% światła po 10 minutach nieobecności, wyłącza się po 10 minutach. Włączenie / wyłączenie w zależności od światła dziennego. Master-slave skonfigurowany dla maksymalnie 11 opraw i maksymalnie 5 masterów. Jeden system master-slave może objąć korytarz o maksymalnej długości około 35 metrów.

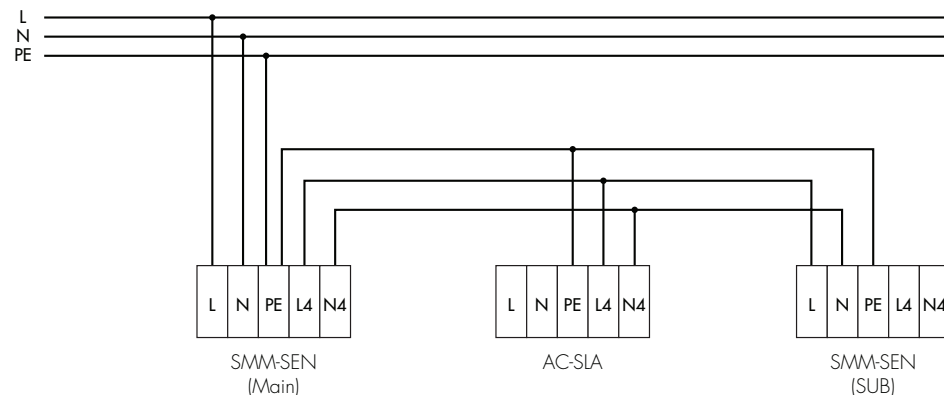
Connection guide

Glamox O10-S290

SMM-SEN



AC-SLA





Please visit our web site for contact information
www.glamox.com



Please refer to our website
for information about
our 5-year warranty.