

LINDOX

Schnelle Inbetriebnahme, sofortige Beleuchtung



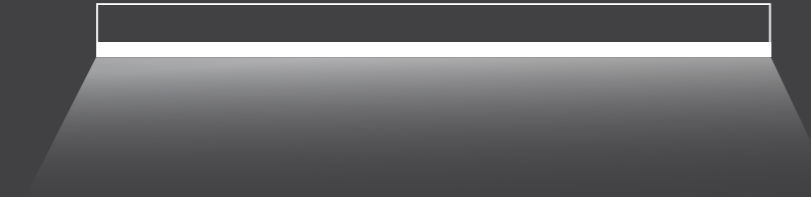


Die Beleuchtung mit Innovationen neu definieren

LINDOX ist ein technisches Lichtbandsystem, das Geschwindigkeit, Schnelligkeit, Präzision und Nachhaltigkeit in jedem Beleuchtungsprojekt neu definiert. Das Herzstück dieser Lichtbandsystem-Lösung ist eine der schnellsten Montagelösungen auf dem Markt, die Ihnen hilft, wertvolle Montagezeit und Arbeitsstunden zu sparen. Die Anschlussstecker an

den Leuchtenenden und Übergangsschienen aus Aluminiumprofilen sorgen für eine übergangslose Montage. Alle Verbindungen zwischen den Modulen erfordern nur das Festziehen von zwei Schrauben. Ihr Beleuchtungsprojekt ist in Rekordzeit einsatzbereit.

/ L-L



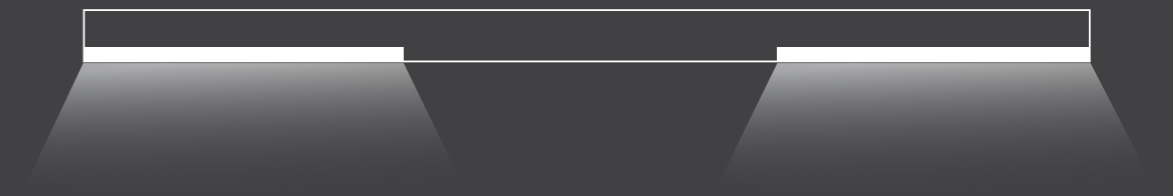
/ L-L-L



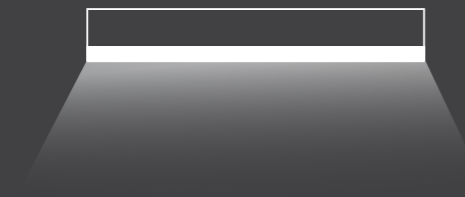
/ L-B



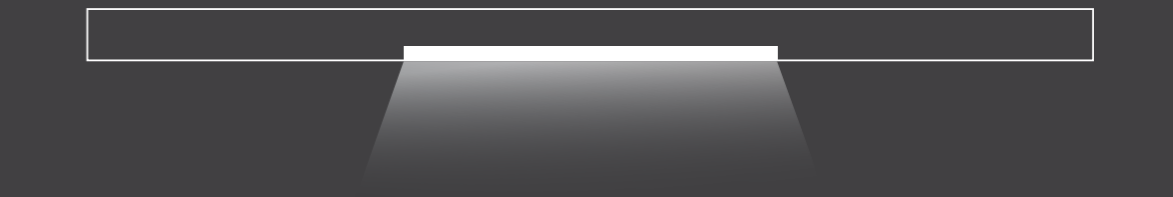
/ L-B-L



/ L



/ B-L-B



Maximale Lichtleistung,
optimierte Effizienz

Neben den praktischen Vorteilen wie Schnelligkeit und Komfort bietet das LINDOX System eine hervorragende Lichtleistung. Die modernen Optiklösungen liefern beeindruckende Beleuchtungsparameter, darunter eine Lichtausbeute von bis zu 190 lm/W und einen beeindruckenden

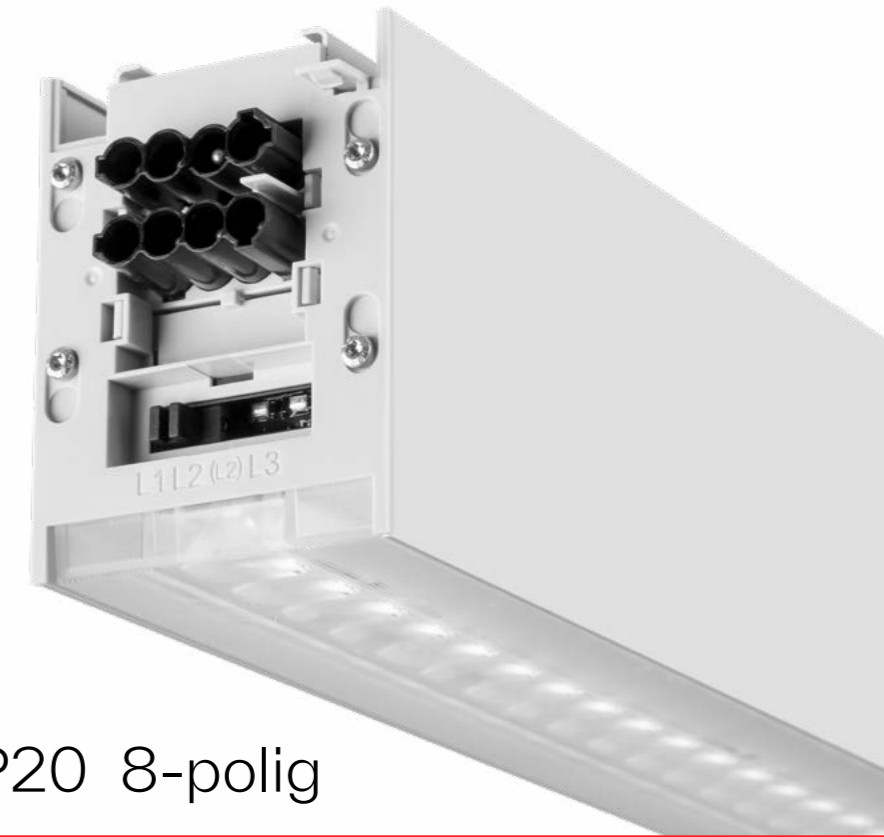
Lumen-Output von bis zu 10.000 lm/m, und das bei geringer Blendung (UGR < 19). Die große Auswahl an verfügbaren Lichtverteilungskurven bietet viel Gestaltungsfreiheit und sorgt für die richtige Beleuchtung.



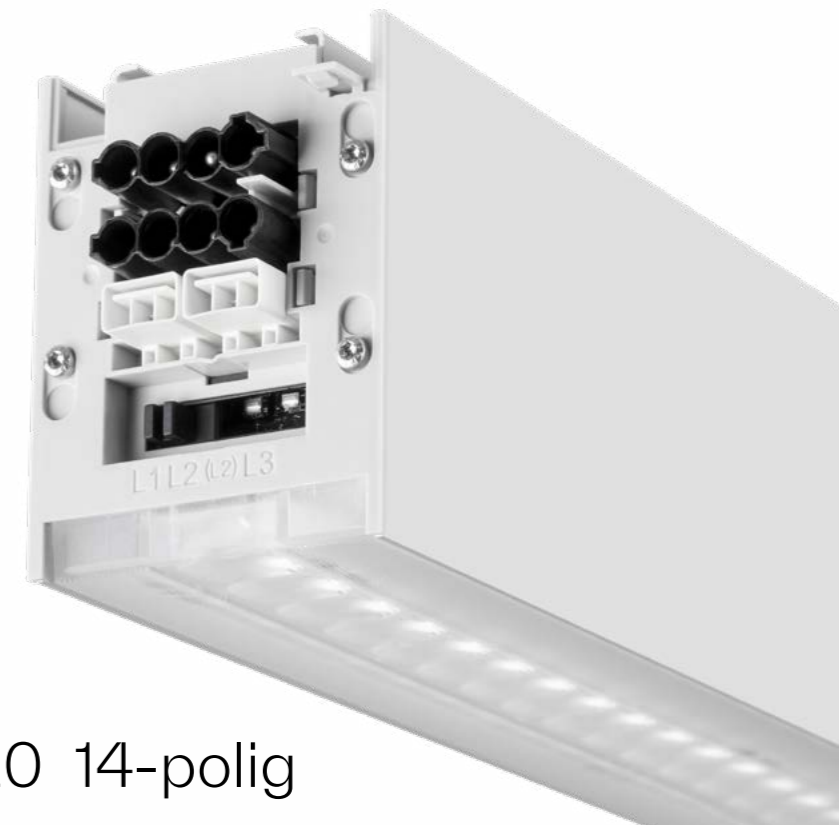
Nachhaltiges Design und einfache Montage

LINDOX spiegelt durch die optimierte Konstruktion, die recycelten Aluminiumprofile und die energieeffizienten Verfahren bei der Produktion das Engagement von Glamox für Nachhaltigkeit wider. Wir haben den CO₂-Fußabdruck dieses Systems minimiert, indem wir die Verpackungseinheiten optimiert, die Effizienz während der Nutzung maximiert und recycelte Materialien eingesetzt haben.

Die einteilige, monolithische Struktur von LINDOX macht es überflüssig, die Leuchten während der Montage zu öffnen. Ein kurzer Klick, und die Montage ist abgeschlossen. Die automatischen und selbstführenden elektrischen Anschlüsse sorgen für präzise Verbindungen und erweitern Ihre Möglichkeiten durch die Verwendung einer Durchgangsverdrahtung von 8 oder 14-poligen Leitern. Hinzu kommt der Phasenschalter, der eine flexible Anpassung der Phasen oder Stromkreise direkt vor Ort ermöglicht, wodurch sich die Anzahl der erforderlichen Einzelprodukte um 66 % verringert.



IP20 8-polig



IP20 14-polig



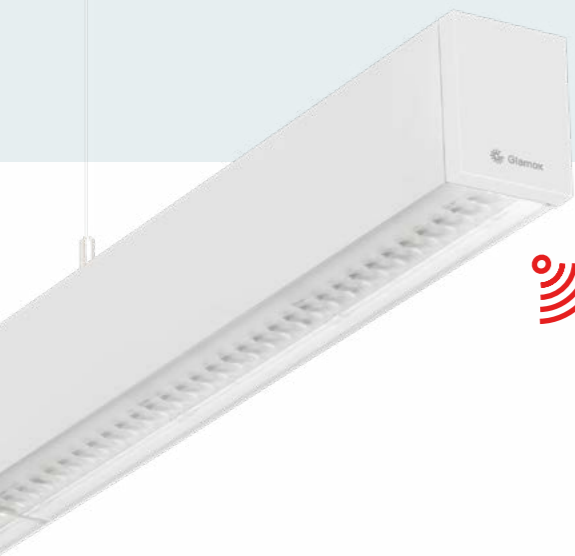
Effiziente Preisgestaltung und vielfältige Installation

Zur Preisoptimierung kommen bei der LINDOX moderne Treiber zum Einsatz - insbesondere bei der 6 Meter-Variante. Der Ansatz "ein Treiber pro Längen-Modul" minimiert die Anzahl der benötigten DALI-Adressen und ermöglicht es, Lichtlinien mit Längen bis zu 200 m mit nur einer DALI-Spannungsversorgung zu versorgen.

Das umfangreiche Montagezubehör ermöglicht die Anpassung an unterschiedliche Anforderungen vor Ort und bietet eine hohe Flexibilität bei der Installation mit Pendel-, Ketten-, Decken- oder T-Profil Systemen. Die Nuten in der Profilstruktur ermöglichen sogar die Verlegung zusätzlicher Kabel und bieten somit eine ideale Lösung zur Kabelführung für weitere Facility-Systeme.

Intelligente Steuerungen für eine energieeffiziente Beleuchtung

LINDOX Leuchten können mit integrierten, intelligenten Sensoren erweitert werden, die perfekt in unsere Lichtmanagementsysteme eingebunden sind. Diese Sensoren ermöglichen eine präzise Lichtsteuerung und sorgen für einen energieeffizienten Betrieb, indem sie den Energieverbrauch senken und eine komfortablere Umgebung mit dem richtigen Licht zur richtigen Zeit ermöglichen.



Intelligente Leuchten

Dank integrierter Sensoren passen die LINDOX Leuchten die Beleuchtung automatisch an die Anwesenheit von Personen und das natürliche Licht im Raum an. So wird eine optimale Beleuchtung gewährleistet und gleichzeitig der Energieverbrauch minimiert.

Flexible Steuerungssysteme

Wir bieten eine Reihe von Steuerungslösungen, die Ihren Bedürfnissen entsprechen:

/ Glamox Ethernet2DALI (E2D)

Unsere kabelgebundene Lösung bietet eine hohe Designflexibilität und kann für zusätzliche Monitoring-Funktionen mit Glamox Connect verbunden werden.

/ Glamox Wireless Radio

Dieses drahtlose System ist ideal für Sanierungen und bietet die schnellste Inbetriebnahme auf dem Markt, da es über ein benutzerfreundliches Tablet eingerichtet wird und keine zusätzliche Verkabelung erforderlich ist.



Glamox Connect

Unser Online-Dashboard ermöglicht ein einfaches Monitoring und Management Ihrer Beleuchtungsanlage, optimiert den Betrieb, senkt die Kosten und fördert die Nachhaltigkeit. Es ermöglicht eine übersichtliche, grafische Darstellung der Daten für eine bessere Entscheidungsfindung.



Glamox Connect
An online dashboard solution for central monitoring

Zusatzmodule

Zusätzlich zu den integrierten Sensoren bieten wir Ihnen auch ergänzende Module zur Verbesserung Ihres Beleuchtungssystems an, darunter Strahler, Notlicht, Einspeisemodule und globale Stromschienensysteme.

Technische Möglichkeiten und Varianten

Montage-Optionen

Pendel- oder Aufbaumontage

Längen

2000 mm, 4000 mm oder 6000 mm

Optik

UV-beständige PMMA-Linse erhältlich in

- Engstrahlend (NB)
- Tief-/breitstrahlend (MB)
- Industriell Tief-/breitstrahlend (iMB)
- Zur vertikalen Beleuchtung von Regalen (SB)
- Breitstrahlend (WB)

Gehäusematerial & -farbe

Das Gehäuse besteht aus anodisiertem, recyceltem Aluminium.

Betriebsgerät

Betriebsgerät (HF) schaltbar oder DALI dimmbar. (1-100%)

Lichtquelle

LED 4000 - 54000 Lumen, bis zu 190lm/W

Farbtemperatur

4000K, CRI>80, MacAdams 3 (3000K, 5000K, 6000K, CRI>90 auf Anfrage)

Notlichtsystem

Autarke Notlichtmodule.

Notlichtmodule für die Zentralbatterie.

Sensoren

Es können verschiedene Sensortypen - von einfachen bis zu fortschrittlichen Lichtsteuerungssystemen - integriert werden.

Anschluss

Stecksystem 8- oder 14-polig. Die Einspeisung muss separat bestellt werden. Die maximale Länge des Lichtbandes beträgt 200 Meter.

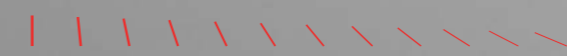
Zubehör

Drahtseil-Set, Kettenhaken-Set, T-Profil-Set, Direktmontage-Set, Endkappe.

Elektrische Anschlüsse:

Zentrale Einspeisung, Feed-In, Feed-Out.

Erhellen Sie Ihre Welt mit LINDOX
- wo Innovation auf Effizienz und
Nachhaltigkeit auf Leistung trifft.
Verbessern Sie Ihr Beleuchtungs-
erlebnis noch heute!



Creating light for a better life

Die Glamox-Gruppe

Glamox ist ein norwegischer Industriekonzern, der professionelle Beleuchtungslösungen für den globalen Markt entwickelt, herstellt und vertreibt. Unser Ziel ist es, nachhaltige Beleuchtungslösungen anzubieten, die die Leistung und das Wohlbefinden der Menschen verbessern.

Qualitätsmarken und engagierter Support Wir bieten unsere Lösungen über eine Reihe von Qualitäts-Beleuchtungsmarken an. Unabhängig von der Marke steht die enge Betreuung jedes Kunden im Mittelpunkt unseres Konzepts. Ob in einer Produktionshalle, einem Fischereischiff oder einem Bürogebäude, unser Ziel ist es, den Unternehmen, die wir beliefern und den Menschen, die dort arbeiten, ein besseres Leben zu ermöglichen.

Hohe Performance und Anwenderfreundlichkeit Unsere Lösungen sind so konzipiert, dass sie eine hohe Performance und Nachhaltigkeit mit der Einfachheit und Anwenderfreundlichkeit verbinden und so ein hervorragendes Kundenerlebnis bieten. Wir setzen die neuesten Technologien intelligent ein und liefern sie mit der Erfahrung von Generationen und der vollen Verantwortung für unsere Kunden und ihre Mitarbeiter.

